

T.C
BARTIN İL ÖZEL İDARESİ
TEKLİF MEKTUBU

TARİH : .../.../2018

SAYI :

TEKLİF SAHİBİNİN

Adı Soyadı/Ticaret Ünvanı
Tebliğat Adresi
Bağlı Olduğu Vergi Dairesi
Vergi Numarası
T.C.Kimlik Numarası
Telefon No
Faks No
E-Mail

İdaremiz tarafından aşağıda cinsi miktarı ve özellikleri yazılı mal alımına ihtiyaç duyulmuştur. Bahse konu iş 4734 Sayılı Kamu İhale Kanunu'nun ilgili maddeleri gereği doğrudan temin yoluyla yapılacaktır. Söz Konusu işi KDV hariç Kaç TL'na verebileceğiniz/yapabileceğinizi 25/07/2018 günü Saat 15:00 kadar Özel İdare Sağlık İşleri Müdürlüğüne teslim edilmesi veya İdaremiz bilgi@bartinozelidare.gov.tr e-posta adresi ile 0378 228 50 19 nolu faksa gönderilmesi rica olunur.


İbrahim KAYIŞ
Genel Sekreter

S.NO	İŞİN ADI	BİRİMİ	MİKTARI	BİRİM FİYATI	TOPLAM TUTARI
1	400 lt çöp konteyneri alımı	ADET	33		
2					
3	Ek:Teknik şartname				
4					
5					
6					
TOPLAM					

Yukarıda belirtilen ürünün görseli idareye sunulacak olup uygun bulunması halinde istekliden alımı yapılacaktır.

NOT : 22.11.2016 tarihli ve 29896 sayılı Resmi Gazetede yayımlanarak yürürlüğe giren 678 Sayılı Kanun Hükmünde Kararnamenin 30. Maddesi uyarınca, "**Terör örgütlerine iltisakı, yahut bunlarla irtibatının bulunup bulunmadığının**" tespit edilmesine esas teklif veren istekli şirket ise şirket ortaklarını gösteren **Ticaret Sicil Gazetesinin** fotokopisini, şahıs ise **TC Kimlik Numaralarını** teklif ekinde sunacaklardır.

-Teklif konusu işin tamamını KDV.hariç (Rakamla).....-TL.'na bedel (Yazıyla).....

karşılığında,teklifin teyidinde müteakip, belirtilen iş günü içerisinde teslim etmeye / yapmayı,
- 22.11.2016 Tarihli ve 29896 Sayılı Resmi Gazetede yayımlanarak yürürlüğe giren 678 Sayılı KHK. Nın 30. Maddesinde belirtilen hükümlere göre yapılacak araştırma sonucu talep ve ödemenin yapılacağı, aksi durumda herhangi bir hak iddia etmeyeceğimi, İdarenizin çıkarlarına aykırı bir eylem ve oluşum içerisinde olmayacağımı,

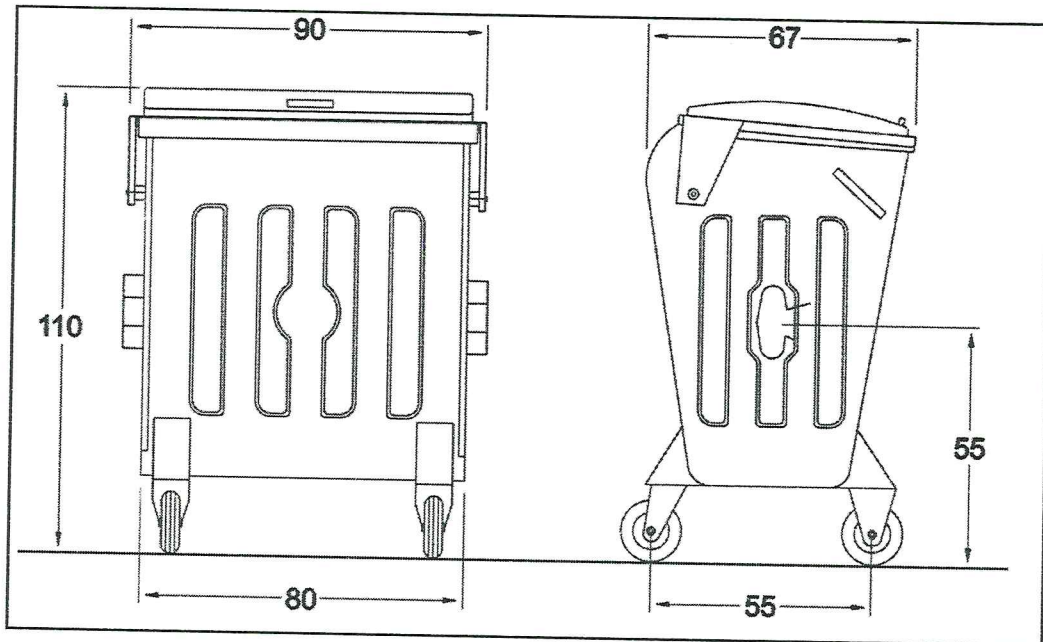
- Malın/ İşin teslim süresi (.....) İş günü içinde tesli etmeyi,
KABUL VE TAAHHÜT EDERİM.

ADI SOYADI-KAŞE-İMZA

Adı Soyadı =		Teyidi yapılan Mal Alımı / Hizmet Alımı / yapım işinin teyit tarihinden itibaren () iş günü içerisinde teslimi yapılacaktır.
Ünvanı =		
TARİH =		

400 LT SICAK DALDIRMA GALVANİZLİ ÇÖP KONTEYNİRİ TEKNİK ŞARTNAMESİ

1. Gövde 2 mm sacdan tek parça olarak yapılmış olup ön ve arka yüzlerinde mukavemet artırıcı pres baskılar bulunmalıdır.
2. Gövde yanları 2 mm sacdan yapılacak olup mukavemet artırıcı pres baskılı ve kenarları 1,5 cm bükülerek gövdeye dıştan geçmeli olmalıdır. Taban köşeleri ve arka sırt radüslü olmalıdır.
3. Gövde ağzı 20 X 50 mm içten tırnaklı "U" profille çevrilmelidir.
4. Tekerleklerin bağlandığı ayaklar 3 mm sacdan tek parça olmalı , ayak içinde gövdeye kaynaklı takviye sacı bulunmalıdır.
5. Araç Kaldırma kolları 4 mm sacdan tek parça olarak imal edilmelidir.
6. Kapak 1,5 mm tek parça sacdan kubbe şeklinde sıvanmalı ve üzerinde mukavemet artırıcı pres baskılar olmalıdır. Kapak içerisinde dayama ve kilit sistemi ile "U"profil takviyesi olmalıdır.
7. Gövde yanlarında taşımayı kolaylaştırıcı tutma kulpları bulunmalıdır.
8. Konteynirin tüm yüzeyleri ile gövdesi mukavemeti güçlü gazaltı kaynağıyla kaynatılmalı ve gövde su sızdırmaz olmalıdır.
9. 2 adet 360 derece döner ve 2 adet sabit olmak üzere 4 adet 150 X 45 ebadında, TS EN 12532 kalite belgeli taşıyıcı tekerlek bulunmalıdır.
10. Konteynirin ön yüzüne kurum ismi, çöp atan insan figürü resmi ve istenen slogan yazılacaktır.
11. Konteynir tüm teknik özellikler ve teknik resime göre imal edilip komple sıcak daldırma galvanizle kaplanmalıdır.
12. Yapılan Galvanizleme işlemi TS 914 EN ISO 1461 ve ISO 9001 Kalite belgeli olmalıdır.
13. Konteynir TS EN 1501-1 standart kaldırıcı ve taşıyıcı normlarına uygun olmalıdır.
14. Konteynir TS EN 840-2 kalite belgeli olmalıdır.
15. İmalatçı firma ISO 9001:2008 kalite belgeli olacaktır.



Zafer GÜNEŞ
Çevre Mühendisi